



MD 3868 F1 2009.03.31

REPUBLICA MOLDOVA



(19) Agenția de Stat
pentru Proprietatea Intelectuală

(11) **3868** (13) **F1**
(51) Int. Cl.: *E04D 13/064* (2006.01)
E04D 13/068 (2006.01)

(12) **BREVET DE INVENȚIE**

Hotărârea de acordare a brevetului de invenție poate fi revocată în termen de 6 luni de la data publicării	
(21) Nr. depozit: a 2008 0205 (22) Data depozit: 2008.07.17	(45) Data publicării hotărârii de acordare a brevetului: 2009.03.31, BOPI nr. 3/2009
(71) Solicitant: JITARU Mihail, MD (72) Inventator: JITARU Mihail, MD (73) Titular: JITARU Mihail, MD	

(54) **Modul colțar de joantă pentru jgheabul unui sistem de scurgere a
apei**

(57) **Rezumat:**

1

Invenția se referă la construcție, în special la construcțiile pentru îmbinarea porțiunilor colțare ale jgheaburilor de scurgere a apei.

Modulul colțar de joantă pentru jgheabul unui sistem de scurgere a apei conține două porțiuni (1) ale jgheabului, amplasate sub un unghi una față de alta. Modulul este executat asamblat din două secții (A), (B) identice după formă, fiecare din ele este executată în formă de element integral care conține porțiunea (1) a jgheabului, dintr-o parte a căruia este amplasată o porțiune de capăt (2) plană în formă de cerc, centrul căruia este deplasat față de axa de simetrie a porțiunii (1) jgheabului. Pe marginile cercului este executat un perete vertical care constă din două părți (3), (4) de mărime diferită, cuplate cu pereții jgheabului în locurile îmbinării lor și deschis din partea opusă porțiunii (1) jgheabului. Secțiunile (A), (B) modulului sunt unite prin intermediul amplasării etanșe a porțiunii de capăt (2) a unui element în interiorul porțiunii

2

de capăt (2) a altui element, cu posibilitatea rotirii lor unghiulare reciproce de-a lungul părților cuplate ale pereților verticali.

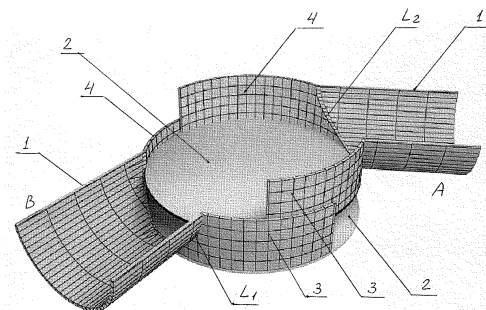
Revendicări: 5

Figuri: 2

5

10

15



MD 3868 F1 2009.03.31

MD 3868 F1 2009.03.31

Descriere:

Invenția se referă la construcție, în special la construcțiile pentru îmbinarea porțiunilor colțare ale jgheburilor de scurgere a apei.

5 Problema îmbinării jgheburilor de scurgere a apei pentru cornișe în porțiunile colțare ale acoperișurilor se soluționează în special prin crearea unor construcții colțare de scurgere a apei sub forma unor module rigide în formă de L, la care din ambele capete se racordează jgheaburi.

Este cunoscut un dispozitiv al modulului colțar care conține un corp în formă de L, secțiunile de capăt ale căruia sunt adaptate pentru introducerea și reținerea în ele a porțiunilor de capăt ale jgheabului. Suprafața de fund a modulului în regiunea dintre unghiul său interior și exterior proeminent este executată înclinată spre unghiul interior [1].

10 Această construcție permite de a păstra liniaritatea jgheabului în caz că sub acțiunea factorilor externi modulul se curbează spre partea exterioară.

Cu toate acestea, dispozitivul descris dispune de posibilități limitate, care constau în faptul că acest modul poate fi utilizat doar pentru îmbinarea jgheburilor sub un unghi drept.

15 Cea mai apropiată din punct de vedere tehnic de invenția revendicată este îmbinarea în unghi de joantă pentru jgheburile unui sistem de scurgere a apei. Modulul indicat conține două porțiuni ale jgheabului unite împreună și amplasate sub un unghi una față de alta, care formează un corp în formă de L. Pereții frontali și posterior ai corpului sunt dotați cu porțiuni marginale încovoiate în interior. Construcția dată prevede prezența unui element separat în formă de L cu porțiuni de capăt divergente în U. La asamblarea modulului, porțiunile în U ale elementului descris angrenează cu porțiunile marginale ale peretelui frontal al corpului, fixând rigid prin construcția modulului [2].

20 Dezavantajul principal al modulului dat constă de asemenea în posibilitățile lui limitate de utilizare - doar pentru îmbinarea jgheburilor sub un unghi drept.

25 Mai mult decât atât, la asamblarea modulului apar anumite dificultăți legate de instalarea elementului în formă de L în porțiunile marginale încovoiate în interior ale corpului.

Problema pe care o rezolvă prezenta invenție constă în crearea unui modul colțar de joantă cu posibilități funcționale și de exploatare largi, simplu și comod pentru executare și asamblare, precum și sigur în exploatare.

30 Problema invenției se soluționează prin aceea că modulul colțar de joantă pentru jgheabul unui sistem de scurgere a apei conține două porțiuni ale jgheabului unite împreună și amplasate sub un unghi una față de alta este executat asamblat din două secții identice după formă. Fiecare din secții constituie un element integru care conține o porțiune a jgheabului, dintr-o parte a căruia este amplasată o porțiune de capăt plană în formă de cerc. Centrul cercului este deplasat față de axa de simetrie a porțiunii jgheabului, iar pe marginile cercului este executat un perete vertical care constă din două părți de

35 diferită mărime, care se racordează cu pereții jgheabului în locurile îmbinării lor și este deschisă din partea opusă porțiunii jgheabului. Totodată, secțiile modulului sunt unite solid prin intermediul amplasării etanșe a porțiunii de capăt al unui element în interiorul porțiunii de capăt al altui element cu

posibilitatea rotirii lor unghiulare reciproce în lungul părților pereților verticali care contactează.

40 Totodată, părțile peretelui vertical al porțiunii de capăt au o lungime care asigură posibilitatea de instalare a porțiunilor jgheabului sub un unghi unul față de celălalt în intervalul de la 90° până la 135°.

Părțile ce contactează, cele ale pereților verticali, ale porțiunilor de capăt și ale altor elemente au o lungime egală.

Modulul este executat din masă plastică, iar profilul porțiunilor jgheabului are o formă geometrică arbitrară.

45 În poziția prestabilită de condițiile de montare, secțiile sunt fixate între ele prin intermediul unui adeziv.

Rezultatul invenției constă în lărgirea posibilităților și proprietăților funcționale la exploatarea unui modul colțar de joantă.

50 Montarea și demontarea lejeră a elementelor integre, identice după formă asigură obținerea acestui rezultat.

Construcția porțiunii de capăt în formă de cerc cu pereți verticali, care în fond creează o suprafață cilindrică deschisă, permite elementelor să se unească unul cu altul cu posibilitatea rotirii reciproce. Totodată, executarea peretelui vertical al fiecărui element deschis, iar a părților lui de lungime diferită, precum și deplasarea centrului cercului față de axa jgheabului creează posibilitatea, prin rotirea elementelor unite în lungul părților care contactează ale pereților, de a alege jgheabul, sub care porțiunile jgheabului modulului și, prin urmare, întreg jgheabul sistemului de scurgere a apei se cuplează una cu alta la colțurile acoperișului.

Pe baza experimentelor efectuate s-a stabilit că cu ajutorul modulului dat este posibilă instalarea porțiunilor jgheabului sub un unghi în intervalul de la 90° până la 135°. Intervalul acesta corespunde

MD 3868 F1 2009.03.31

4

soluțiilor construcției unghiulare ale acoperișului utilizate în prezent, începând de la unghiul clasic, practic standardizat, de 90° până la unghiul utilizat mai rar de 135° .

Îmbinarea jgheaburilor sub niște unghiuri în afara limitelor date se soluționează în mod individual.

5 Trebuie de menționat că între dimensiunile jgheabului, diametrul cercului porțiunii de capăt și lungimea părților peretelui vertical există o dependență determinată în mod empiric.

Construcția modulului propus asigură aderența etanșă a elementelor în locurile îmbinării lor, ceea ce exclude scurgerea apei chiar și în cele mai nefavorabile condiții meteorologice și condiționează siguranța lui înaltă.

10 Cel mai comod material pentru confecționarea modulului propus este clorura de polivinil, care face parte din grupul de mase plastice, care după formarea articolului își păstrează bine forma și sunt rezistente la acțiunile atmosferice. Aceste proprietăți ale materialului utilizat sporesc de asemenea rezistența modulului confecționat.

Modulul dat, care constă din elemente separate ajustate unul de altul este comod și tehnologic atât în procesul de confecționare, cât și la montare și deservire.

15 Construcția propusă poate fi utilizată pentru jgheaburile de orice formă și secțiune transversală.

Ea reprezintă o soluționare simplă, comodă și economicoasă a problemei îmbinării în unghi a jgheaburilor sistemului de scurgere a apei pentru un acoperiș de orice construcție.

Invenția se explică prin desenele din fig. 1...2, care reprezintă:

20 - fig. 1, modulul colțar de joantă pentru un sistem de scurgere a apei la etapa asamblării, vedere generală;

- fig. 2, modulul colțar în asamblare, vedere de sus.

Fiecare element al modulului (fig. 1) conține o porțiune 1 a jgheabului, la un capăt al căruia este executată o platformă plată în formă de cerc 2 cu centrul deplasat față de axa x_1 (x_2) a jgheabului. Pe marginile cercului, în mod normal la suprafața lui, este amplasat un perete care constă din două părți, o parte a căruia se cuplează cu peretele porțiunii 1 jgheabului în lungul liniei L1, iar cealaltă parte 4 - în lungul liniei L2.

Modulul se assemblează din două elemente identice după formă A și B, care cu porțiunile de capăt în formă de cerc 2 se introduc etanș una în alta (fig. 2).

30 Pentru asigurarea posibilității de amplasare a elementelor unul în interiorul altuia, diametrul exterior al unui cerc este practic egal cu diametrul interior al celuilalt cerc, adică razele lor se deosebesc prin grosimea peretelui vertical.

35 Porțiunile 1 jgheabului reprezentate în fig. 1 corespund jgheabului de formă semicirculară, profilul secțiunii transversale al căruia reprezintă un arc de cerc. Această formă a jgheabului constituie una din variantele de executare posibilă a lui. La utilizarea jgheaburilor de altă formă, de exemplu capsulară, esența soluției revendicate nu se modifică. În acest caz, liniile racordate ale pereților porțiunii jgheabului și a părților cercului - L1 și L2 - vor avea altă formă geometrică. De exemplu, pentru jgheaburile capsulare, acestea vor fi linii drepte.

40 Asamblând modulul într-o construcție unitară, elementele A și B se rotesc unul față de celălalt în lungul părților care contactează 3 și 4 ale pereților lor verticali, astfel încât să poată fi stabilit unghiul determinat de condițiile de montare a jgheabului pentru sistemul de scurgere a apei de pe acoperișul edificiilor. Totodată, construcția de față prevede rotația unuia din elemente sau rotația lor reciprocă în limitele de la 0° până la 45° , care este determinată de acoperirea sigură a părților 4 pereților care se racordează la capetele libere (valoarea limită inferioară) și acoperirea sigură a părților 3 pereților care se racordează la capetele libere (valoarea limită superioară).

45 Rotația în limitele indicate asigură la rândul său joncțiunea jgheaburilor sub un unghi în limitele de la 90° până la 135° .

Pentru a spori siguranța în îmbinarea elementelor modulului, acesta se fixează suplimentar utilizând un adeziv.

Exemplu de realizare a modulului.

50 În procesul de elaborare a modulului propus a fost confecționată o mostră experimentală din masă plastică PVC având grosimea de 2 mm pentru un jgheab cu diametrul de 100 mm al sistemului de scurgere a apei al unei construcții individuale de tip vilă cu îmbinarea de colț a acoperișului de 120° .

Elementele mostrei confecționate au următoarele dimensiuni.

Elementul 1 (exterior) reprezintă o construcție integră, la care:

55 - lungimea porțiunii jgheabului în lungul părții scurte - 100 mm;
- diametrul porțiunii de capăt în formă de cerc - 204 mm;
- lungimea arcului unei părți a peretelui cercului - 187 mm;
- lungimea arcului altei părți a peretelui cercului - 90 mm;
- înălțimea părților peretelui cercului - 50 mm;
60 - deplasarea centrului cercului față de axa jgheabului - 30 mm.

MD 3868 F1 2009.03.31

5

Elementul 2 (interior) are aceleași dimensiuni ca și primul element și se deosebește numai prin diametrul cercului, dimensiunea căruia este egală cu 200 mm, adică este mai mic decât diametrul primului element cu 4 mm, ceea ce corespunde în cazul dat cu grosimea dublă a peretelui.

5 În procesul de asamblare a modulului, porțiunea de capăt a elementului 2 a fost introdusă în porțiunea de capăt a elementului 1 cu aplicarea preliminară pe suprafețele de racordare ale lor a unui strat de clei.

Elementele au fost rotite unul față de celălalt, astfel încât axele jgheaburilor au format între ele un unghi de 120° . Modulul a fost fixat în poziția aceasta.

10 În continuare, la porțiunile jgheaburilor modulului, cu ajutorul elementelor de îmbinare, a fost racordat un jgheab de streășină.

Montajul acestui sistem efectuat pe un acoperiș nestandardizat a demonstrat în mod concret avantajele evidente ale modulului: simplitatea, comoditatea la asamblare și instalare, precum și gama largă de posibilități funcționale.

15

(57) Revendicări:

20 1. Modul colțar de joantă pentru jgheabul unui sistem de scurgere a apei, care conține două porțiuni (1) ale jgheabului, amplasate sub un unghi una față de alta, **caracterizat prin aceea că** este executat asamblat din două secții (A), (B) identice după formă, fiecare din care este executată în formă de element integral care conține porțiunea (1) a jgheabului, dintr-o parte a căruia este amplasată o porțiune de capăt (2) plană în formă de cerc, centrul căruia este deplasat față de axa de simetrie a porțiunii (1) jgheabului, iar pe marginile cercului este executat un perete vertical care constă din două

25 părți (3), (4) de mărime diferită, cuplate cu pereții jgheabului în locurile îmbinării lor și deschis din partea opusă porțiunii (1) jgheabului, totodată secțiile (A), (B) modulului sunt unite prin intermediul amplasării etanșe a porțiunii de capăt (2) a unui element în interiorul porțiunii de capăt (2) a altui element, cu posibilitatea rotirii lor unghiulare reciprocă de-a lungul părților cuplate ale pereților verticali.

30 2. Modul colțar de joantă, conform revendicării 1, **caracterizat prin aceea că** părțile peretelui vertical al porțiunii de capăt au o lungime ce asigură posibilitatea de instalare a porțiunilor jgheabului sub un unghi unul față de celălalt în limitele $90^\circ \dots 135^\circ$.

3. Modul colțar de joantă, conform revendicărilor 1, 2, **caracterizat prin aceea că** părțile cuplate ale pereților verticali ale porțiunilor de capăt ale diferitor elemente au o lungime egală.

35 4. Modul colțar de joantă, conform revendicărilor 1...3, **caracterizat prin aceea că** modulul este executat din masă plastică, iar profilul porțiunilor jgheabului are o formă geometrică arbitrară.

5. Modul colțar de joantă, conform revendicărilor 1...4, **caracterizat prin aceea că** în poziția prestabilită de condițiile de montare, secțiile sunt fixate între ele prin intermediul unui adeziv.

40

(56) Referințe bibliografice:

1. JP 2001311273 A 2001.11.09
2. JP 2007285079 A 2007.11.01

Șef Secție:

SĂU Tatiana

Examinator:

ANDREEVA Svetlana

Redactor:

UNGUREANU Mihail

MD 3868 F1 2009.03.31

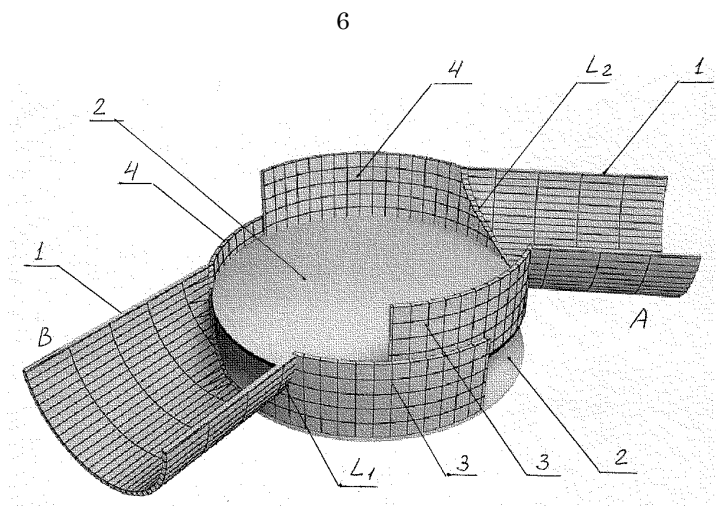


Fig. 1

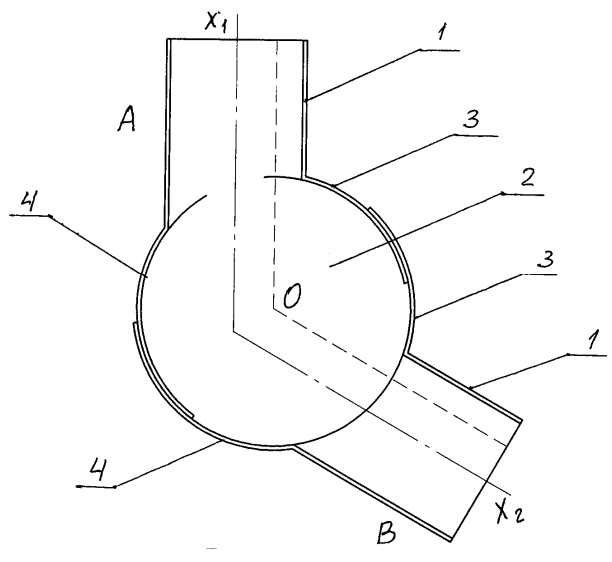


Fig. 2